



CLEVO

Malbank
Artist place

- 100%
- made in
- germany

CLEOX

Artist place

Our well-designed painting table CLEOX supports small artists in their creative work. Thanks to the height-adjustable footrests and the inclined table top, children in kindergarten and primary school age sit ergonomically on the CLEOX.

CLEOX is made of solid multiplex with HPL coating, which makes this furniture extremely robust and protects it from scratches and abrasion.

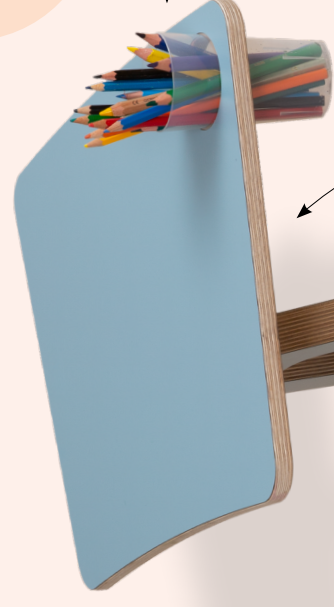


robuste
HPL Beschichtung
robust HPL
coating

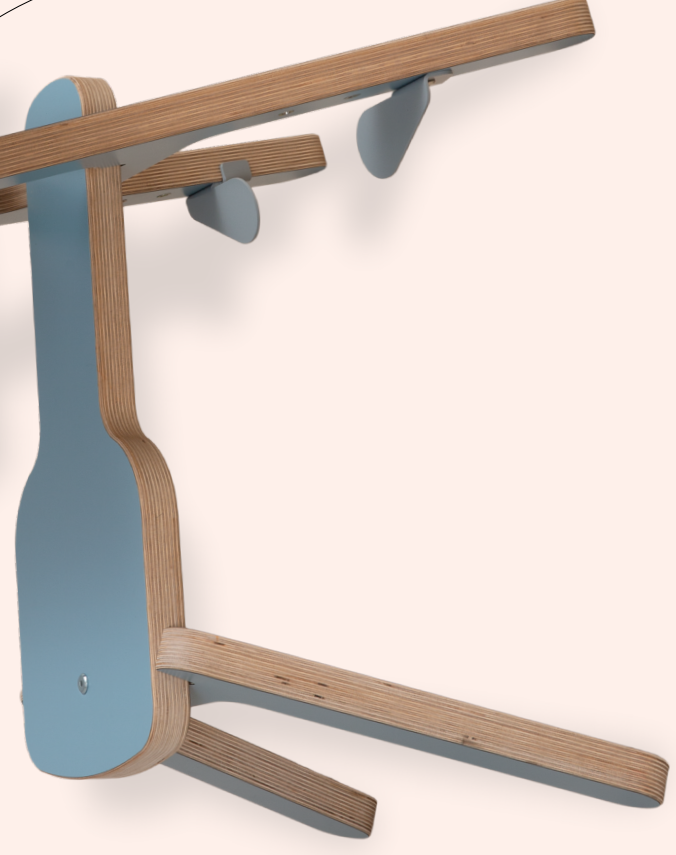
3-fach
verstellbare
Fußstützen
3-way adjustable
footrests



Aussparung
für einen Becher
cut-out for
a cup



geneigte
Tischplatte
inclined table
top



CLEOX

Malbank

Unsere designstarke Malbank CLEOX unterstützt kleine Künstler beim kreativen Arbeiten. Dank der höhenverstellbaren Fußstützen und der geneigten Tischplatte sitzen Kinder im Kindergarten und Grundschulalter auf CLEOX ergonomisch richtig. CLEOX ist aus massivem Multiplex mit HPL Beschichtung was dieses Möbel extrem robust macht und vor Kratzern und Abrieb schützt.

TECHNISCHE DATEN SPECIFICATIONS



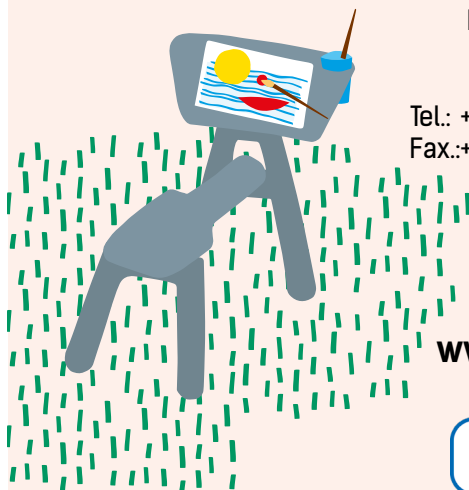
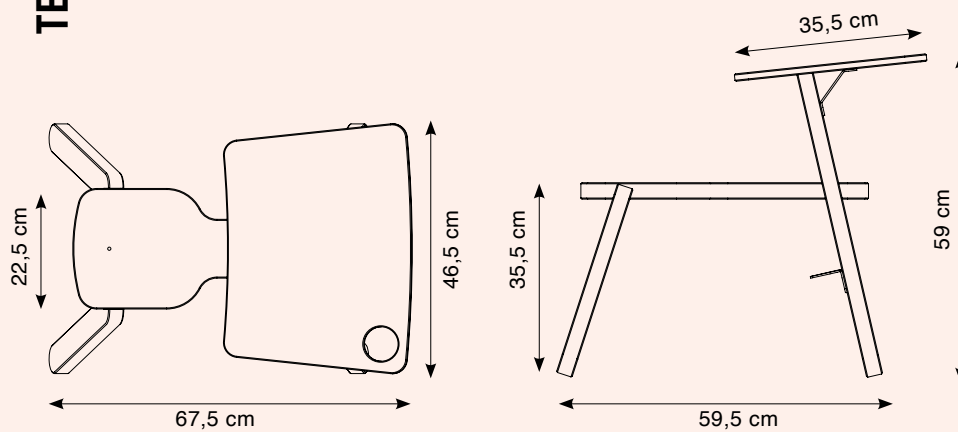
Multiplex-HPL Beschichtung, aus Restmaterial
Plywood-laminated, made from residual material



50 kg Belastbarkeit
50 kg max. load



Hersteller / Manufacturer – timkid GmbH
Design – Sabine, Paula, Karl und Tim Schinkel



timkid GmbH
Mühlendeich 15
19303 Dömitz

Tel.: +49 (0) 38 758 369 33
Fax.: +49 (0) 38 758 369 36

info@timkid.de

www.timkid.de

